

# Photovoltaik Tragsystem **s:fix**®

Von der Planung über die Lieferung und Montage, mit oder ohne Module, bis hin zur Wartung.



K1-2



**wirtschaftlich. schnell. langlebig. modular.**

## Grundkonstruktion

Material	Stahl (feuerverzinkt), Aluminium
Abmessung (horizontal)	Jede Länge ab 5,2 m durch modularen Aufbau möglich
Aufstellwinkel	20 / 25 / 30°
Lastannahmen	Gemäß DIN 1055

## Modulbefestigung

Klemmpunkte	Die Klemmung erfolgt genau an den von Modulherstellern vorgegebenen Lasteinleitungspunkten
Material	Aluminium, Edelstahl
Diebstahlsicherung	Optional

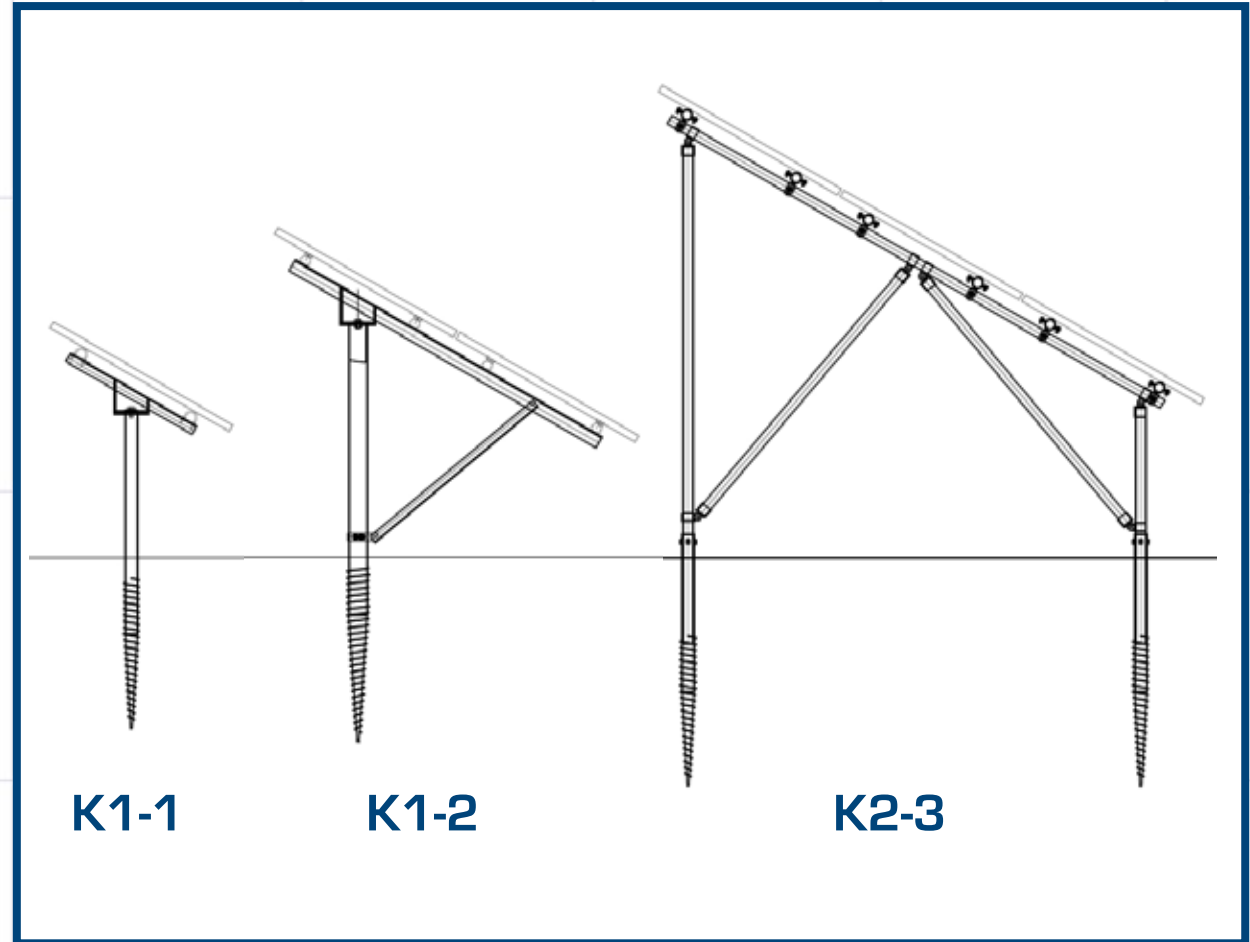
## Fundamente

Bauart	Schraubfundamente
Material	Stahl
Korrosionsschutz	Verzinkt gemäß DIN/EN ISO 1461/1471 3
Vorteile	Keine Bodenversiegelung - problemloser Rückbau

## Flächenbedarf

Je kW <sub>p</sub> Leistung (mehrrichtig)*	18,74 m <sup>2</sup>
--	----------------------

Technische Änderungen vorbehalten - Stand 05/2011  
 \*abhängig von Breitengrad der Aufstellung, Wert gilt für Deutschland Süd



**wirtschaftlich. schnell. langlebig. modular.**