

FV nosný systém s:fix[®]

Od plánování až po dodávku a instalaci, s moduly nebo bez, včetně údržby.



K1-2



úsporný.rychlý.s dlouhou životností.modulární.



FV nosný systém **s:fix**®

Základní konstrukce

Materiál	ocel
Ochrana proti korozi	všechny díly jsou pozinkovány minimálně vrstvou 80µm dle DIN/EN ISO 1461/ 1471 3
Rozměry (vodorovný)	díky modulární instalaci lze zvolit libovolnou délku od 5,2m
Rozměry (svislý)	$h_{\max} = 2,5 \text{ m}$
Zatížení větrem	podle DIN 1055

Uchytení modulů

Body uchycení	uchycení se provádí přesně v místech určených dle výrobce modulů
Materiál	úchyty (středové i koncové) jsou hliníkové a mají tak stejné koeficienty tepelné roztažnosti jako rámy modulů

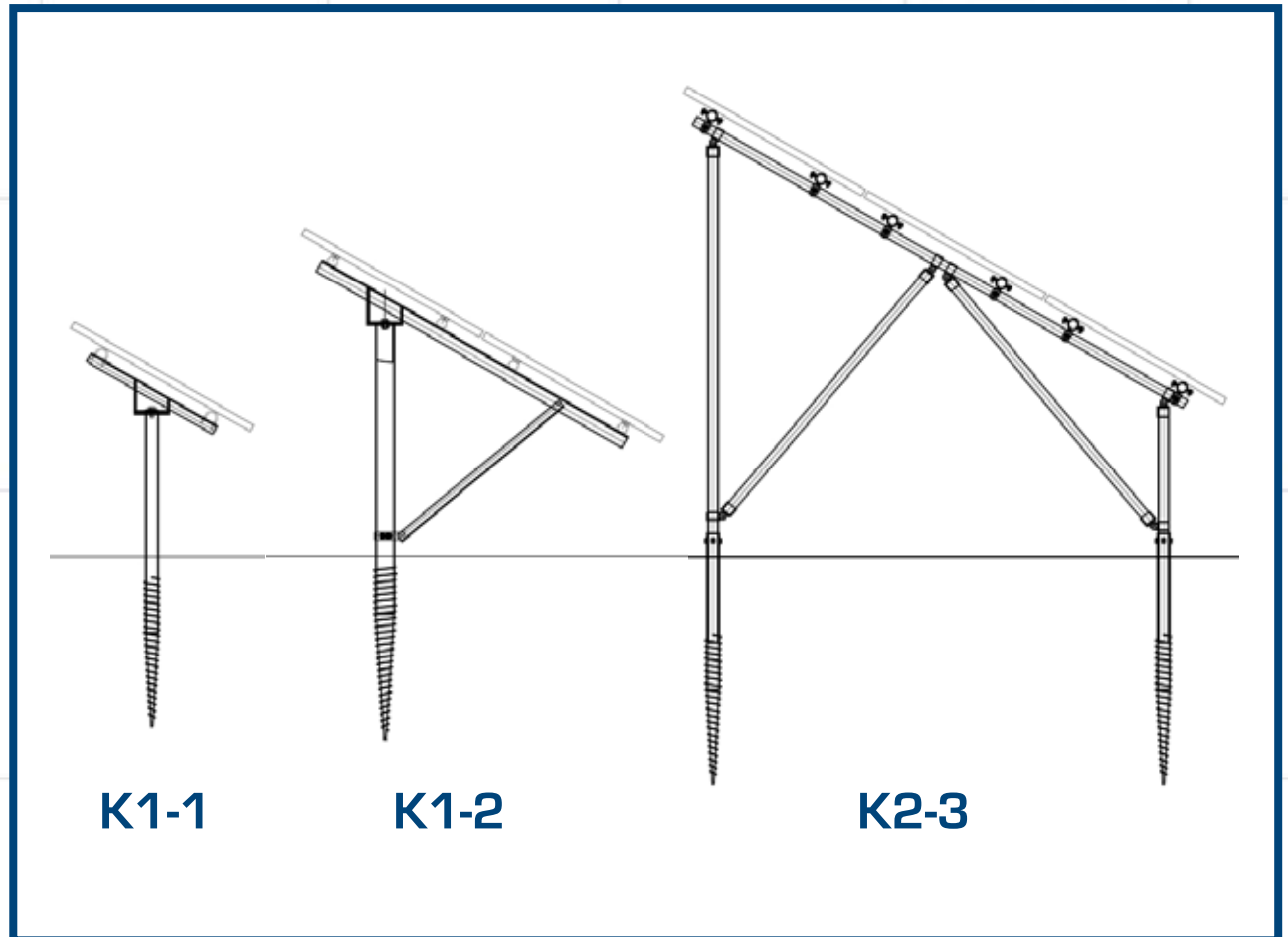
Základy

Systém	šroubovací základ
Materiál	ocel
Ochrana proti korozi	pozinkováno dle DIN/EN ISO 1461/ 1471 3
Přednosti	pouze zavrtáno, snadná demontáž

Potřebná plocha

Každý kWp výkonu (při více řadách)* 18,74 m²

*v závislosti na zeměpisné šířce v místě montáže. Udaná hodnota platí pro jih SRN.
Stav 01/2010 – Technické změny vyhrazeny



úsporný.rychlý.s dlouhou životností.modulární.

